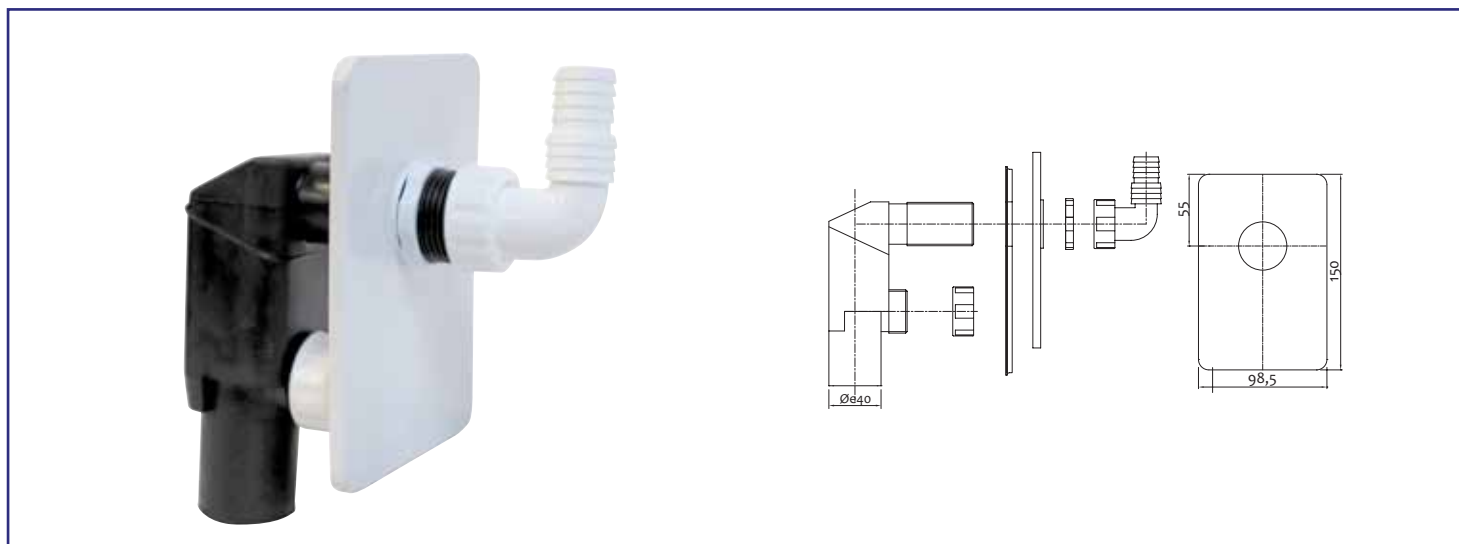


Référence : **105510102**

SIPHON ENCASTRABLE AVEC PLAQUE DE RECOUVREMENT BLANC POUR MACHINE À LAVER



- - SIPHON ENCASTRÉ DANS LE MUR AVEC UNE PLAQUE DE RECOUVREMENT DÉCORATIVE
- - CACHE TOUS LES ACCESSOIRES DE PLOMBERIE À L'INTÉRIEUR DU MUR
- - PROTÈGE CONTRE LES ODEURS DÉSAGRÉABLES
- - INSTALLATION RAPIDE ET FACILE
- - OUVERTURE POUR NETTOYAGE FACILE

DESCRIPTION	Siphon d'évacuation encastré pour machine à laver Ø40 mm - Plaque de recouvrement en ABS blanc - Pour une installation discrète - Diamètre de tube : 40 mm - Corps en matière ABS ininflammable - Dimensions : 5 x 30 x 15 cm - Siphon encastré dans le mur avec une plaque de recouvrement décorative - Cache tous les accessoires de plomberie à l'intérieur du mur - Protège contre les odeurs désagréables - Installation rapide et facile - Ouverture pour nettoyage facile
APPLICATIONS	Idéal pour une nouvelle installation ou une rénovation de l'évacuation des eaux usées de machine à laver.
CONDITIONS D'UTILISATION	Convient pour l'évacuation d'une seule machine à laver. Fixation murale facile grâce aux pattes de fixation latérales. Température : -5°C à +95°C.
COMPATIBILITÉ	Compatible avec toutes les marques courantes de lave-linge.
PRÉCAUTION D'EMPLOI	Convient pour l'évacuation d'une seule machine à laver. Fixation murale facile grâce aux pattes de fixation latérales.